

FERTICLICK[®]

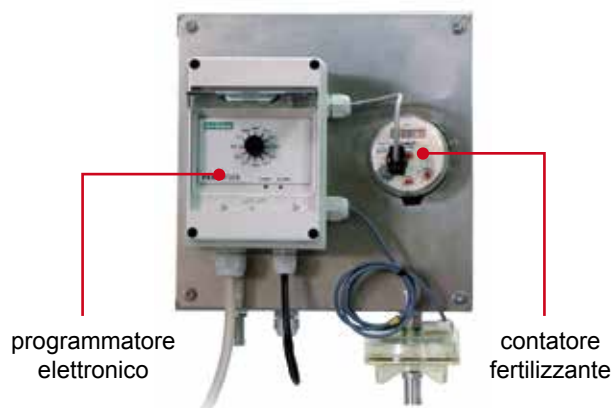
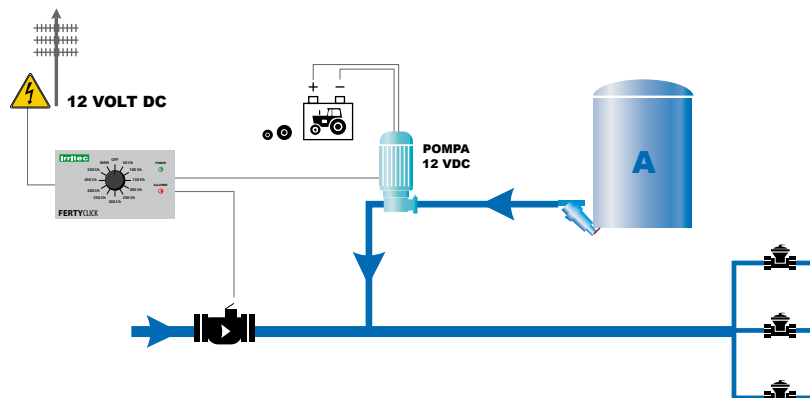
IJFTK - PUMP

il sistema Ferticlick Pump é un sistema accurato per una semplice fertirrigazione proporzionale o volumetrica di un fertilizzante. è composto da una scheda elettronica di facile programmazione, una pompa ad ingranaggi a 12 volt e un contatore volumetrico (10 impulsi/litro).

Sistema di dosaggio automatico a proporzione 12 VDC

Caratteristiche:

- 1 fertilizzante con dosaggio volumetrico e proporzionale alla portata media di iniezione 500 l/h a 4 bar
- Allarme portata insufficiente
- Alimentazione: 12 VDC
- Outputs: 12 VDC



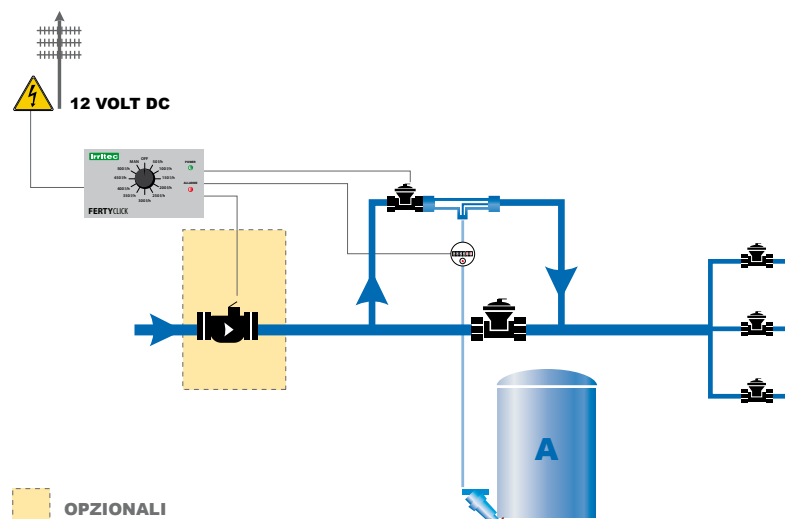
FERTICLICK[®]

IJBPC - BY PASS

Il Ferticlick Bypass è il sistema accurato per una semplice fertirrigazione proporzionale o volumetrica di un fertilizzante. È composto da: una scheda elettronica di facile programmazione, un bypass venturi, un contatore volumetrico (10 impulsi/litro) ed una comune elettrovalvola.

Programmazione semplice

È solo necessario impostare il settore di regolazione alla percentuale o al volume desiderato. Affinchè la macchina lavori a percentuale, è necessario un contatore con lancia impulsi - 100 o 1000 lt ad impulso - installato sulla linea principale. In caso contrario l'iniezione sarà volumetrica da 50 a 350 lt/h. La centralina fertyclick è dotata di due led: il verde conferma il funzionamento, il rosso l'insufficienza di portata utile per raggiungere la percentuale impostata.



Specifiche

- aspirazione 80 - 350 litri/h
- portata minima di alimentazione 130 litri/h

Specifiche elettriche:

- alimentazione 12/24 volt DC
- ingresso contatore fertilizzante
- uscita valvola fertilizzante
- uscita pompa fertilizzante

